

Изготовитель: ООО «Мебельная компания «Мама»

Адрес: 427621, Удмуртская Республика, г. Глазов, Красногорский тракт, 7

Телефон: +7 (950) 828-19-90

E-mail: info@mamamebel.ru, **интернет-магазин:** www.mebel-mama.ru, **web:** www.mamamebel.ru

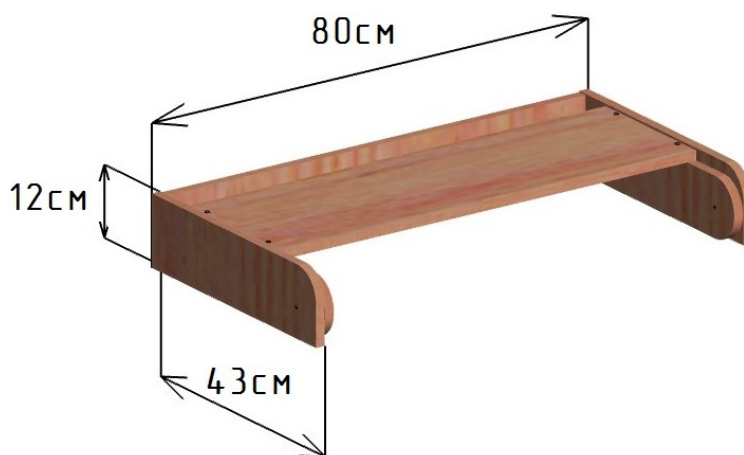
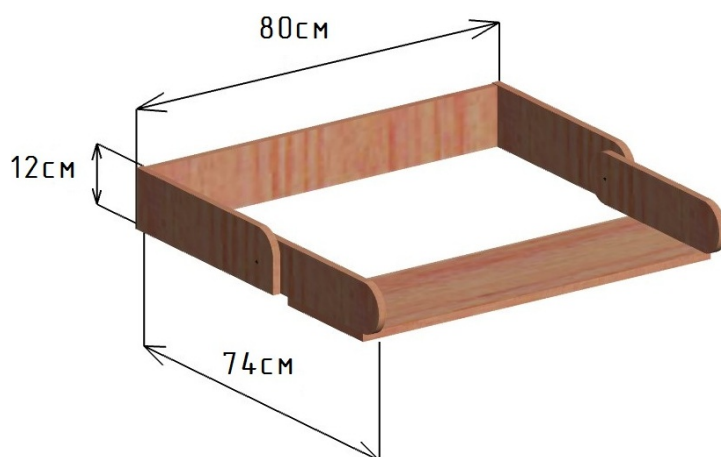
МАМА

— С любовью и заботой —

ПАСПОРТ

Полка для комода Т03-8-3

ПТ 03-8-3



ЕАС

Материалы, применяемые в производстве данного изделия:

ЛДСП - древесно-стружечные плиты ГОСТ Р 52078-2003, облицованные пленками на основе термореактивных полимеров.

Декларация о соответствии: ЕАЭС N RU Д-РУ.РА04.В.59844/22 от 04.07.2022 г.

№	Перечень деталей	Размеры, мм		Кол,шт	№	Перечень фурнитуры	Кол., шт
		L, мм	B, мм				
1	Столешница	766	237	1	6	Винт-конфирмат 7x50, шт.	10
2	Боковина правая	120	431	1	7	Заглушка самоклеящ., шт.	6
3	Боковина левая	120	431	1	8	Заглушка эксц.стяжки, шт.	2
4	Задняя стенка	117	768	1	9	Стяжка эксцентриковая, шт.	2
5	Бортик	100	409	2	10	Стяжка межсекц. М4х27	2
					11	Шайба, шт.	2
					12	Ключ конфирматный, шт.	1
					13	Уголок металлический, шт	1
					14	Саморез 4x16,шт	3

Последовательность сборки

1. Собрать полку по Рисунку 1 при помощи винтов-конфирматов (6), эксцентриковой стяжки (9), стяжки межсекционной (10).

ВНИМАНИЕ! При соединении на стяжку межсекционную (10) между деталями (2) и (5), (3) и (5) установить шайбу (11).

2. Собрать комод по инструкции к комоду. На столешнице комода досверлить глухие отверстия $d=8\text{мм}$, с помощью конфирматов (6) соединить столешницу и полку по Рисунку 2. Соединить корпус комода и столешницу с полкой согласно инструкции к комоду.

ВАЖНО!

Для предотвращения опрокидывания комода с разложенной полкой ОБЯЗАТЕЛЬНО крепить комод к стене.

Прикрепить уголок металлический (13) к задней планке комода по Рисунку 3 на саморезы 4x16 (14). Далее, с помощью дюбелей и саморезов (не входят в комплектацию) закрепить комод к стене сквозь заднюю стенку

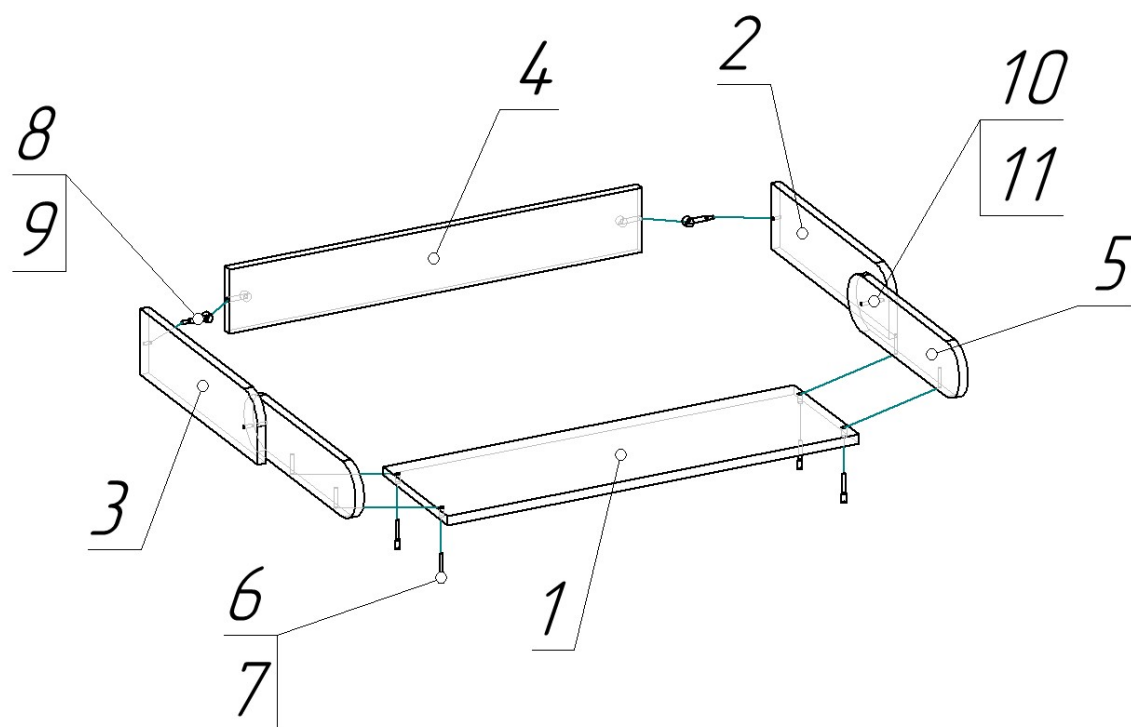


Рисунок 1. Сборка полки.

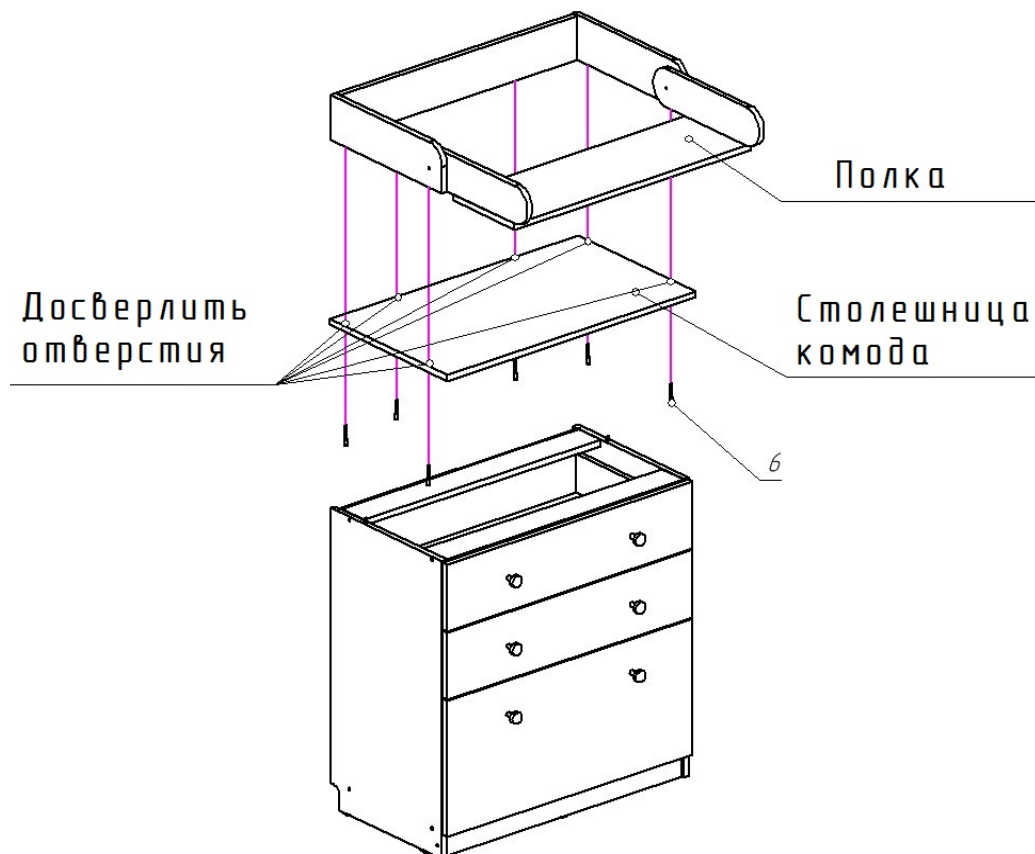


Рисунок 2. Установка полки на комод.

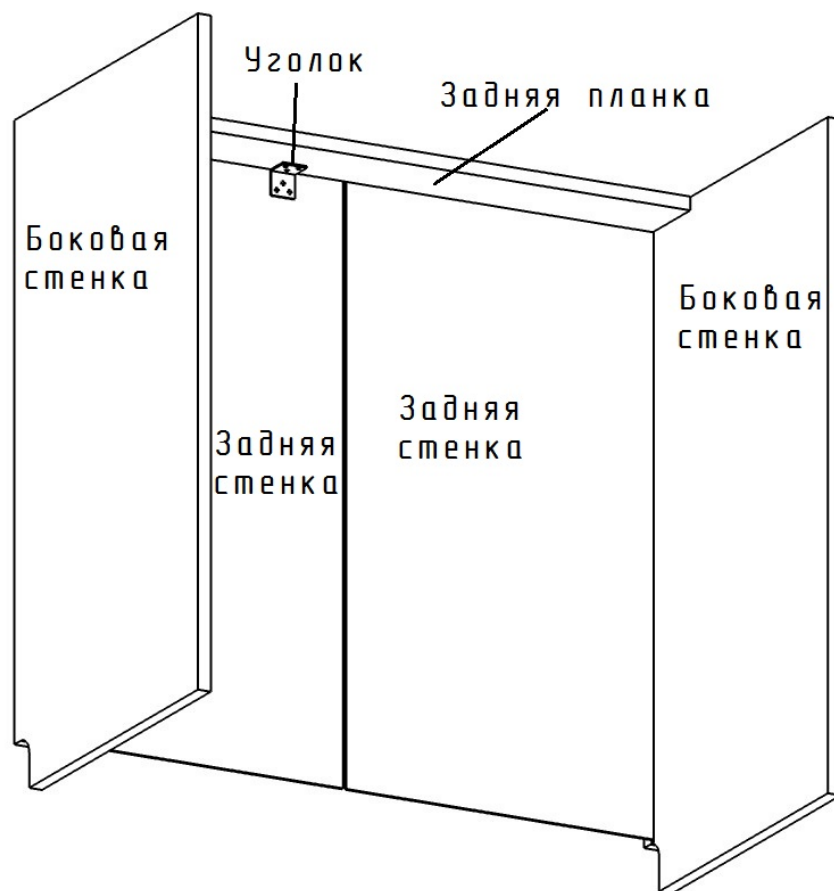


Рисунок 3. Крепление комода к стене.

Правила транспортировки, хранения и эксплуатации

Уважаемый покупатель, убедительно просим Вас принять к сведению настоящую Информацию для потребителей и следовать ее рекомендациям.

Доставка мебели

Рекомендуется пользоваться услугой по доставке, оказываемой продавцом или специализированными организациями. Недостатки мебельных изделий, ставшие следствием самостоятельной доставки, не подлежат устранению в порядке гарантии.

Сборка мебели

1. Рекомендуется пользоваться услугой по сборке и установке изделий, оказываемой продавцом или специализированными организациями.

2. Сборка мебели должна осуществляться на ровной чистой поверхности. При сборке руководствуйтесь инструкцией.

Общие рекомендации по эксплуатации и уходу

1. Мебель необходимо хранить и эксплуатировать в сухих и теплых помещениях при температуре не ниже +2°C и не выше +40°C при относительной влажности воздуха 45-70%.

2. Мебель должна устанавливаться на расстоянии не менее 50-70 см от нагревательных приборов.

3. Следует избегать попадания влаги на поверхность изделия.

4. Не следует ставить на поверхность мебели горячие предметы без теплоизоляционной прокладки.

5. Поверхности мебели необходимо беречь от ударов твердыми предметами во избежание появления царапин, вмятин, трещин.

6. Пыль с поверхностей удалять мягкой сухой тканью. Для очистки мебели использовать специальные составы для чистки мебели типа «Полироль».

Гарантийные обязательства

Продавец предоставляет гарантию на проданный товар в течение 24 месяцев со дня продажи мебели при соблюдении потребителем условий транспортирования, хранения, сборки и правил эксплуатации мебели.

В течение действия гарантийных обязательств продавец обязуется в объективно исполнимый минимальный срок после обнаружения покупателем брака осуществить ремонт или замену дефектных частей изделия.

Эксплуатация мебели признается неправильной, если имеются достаточные основания утверждать, что мебель или ее отдельные поверхности были подвергнуты механическим, термическим воздействиям, воздействию воды или пара, воздействию агрессивных средств или красителей и др., в результате чего в местах воздействия появились повреждения.

Примечание: Руководство по эксплуатации к изделию может не отражать незначительных конструктивных изменений в изделии, внесенных изготовителем после печати данного руководства, а так же изменений по комплектующим изделиям и документации, поступающей с ними.

Будем рады если вы внесете свои предложения по улучшению нашей работы по E-mail: info@mamamebel.ru. Спасибо!